

LED TIR透镜优化

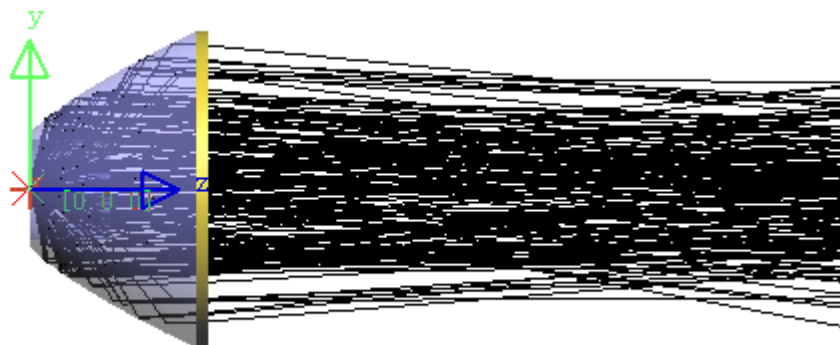
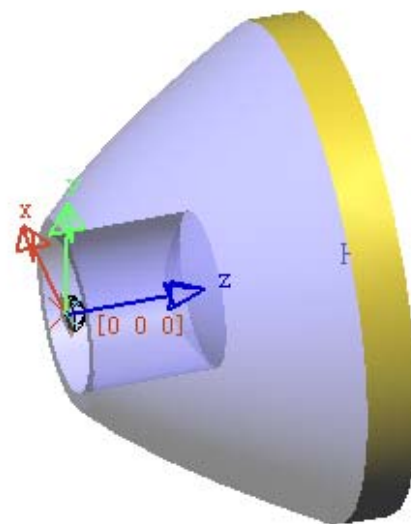
南京光科信息技术有限公司
技术总监 赵伟星

<http://www.optotek.com.cn>

电话：025-84305866

传真：025-52100966

LED TIR透镜 在LED二次光学领域有广泛应用

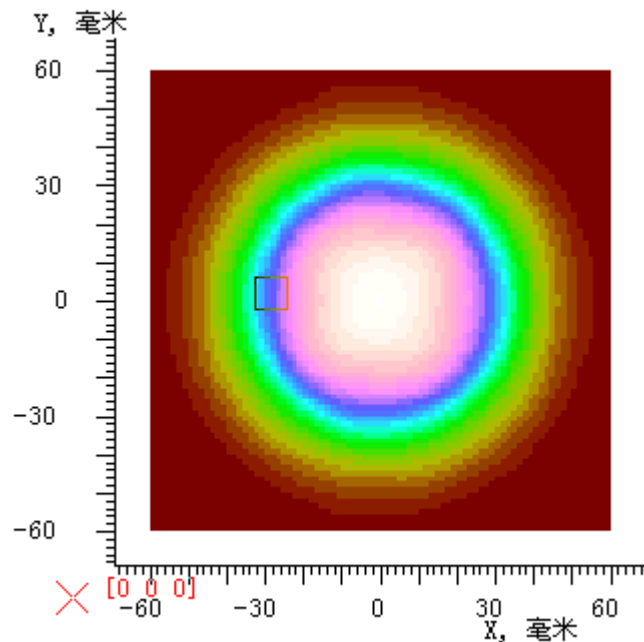
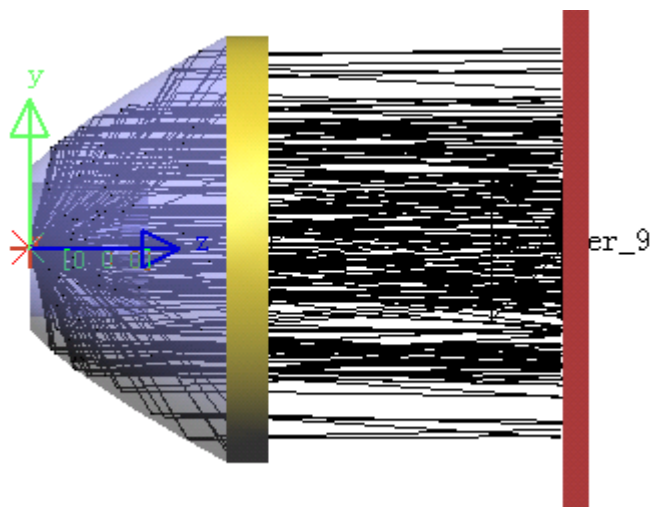


设计目标: 减小**LED**发光角度

- TIR透镜建模方法
- LightTools布尔物体运算
- 完成后参数可以修改和优化
- 可以实现准直和均匀照明
- 分别采用准直和网格的均匀度优化方法

优化设计结果

- 详细过程请观看视频教程



说明

- 详细过程请购买书籍和观看视频教程
- 此教程为入门教程，
- 欢迎入门后的学员参加光科LT培训课程
- LightTools培训课程 [点击查看](#)